

Macurco™

Detector de Dióxido de Nitrógeno

TX-6-ND

MACURCO

GAS DETECTION



Detector, Controlador y Transductor



Detección y Control de Dióxido de Nitrógeno

El Macurco TX-6-ND es un detector de Dióxido de Nitrógeno (NO₂) de bajo voltaje; de doble relevador, controlador y transductor. El TX-6-ND tiene salida seleccionable de 4-20 mA, sonador/bocina y opciones de visualización digital. Es un sistema de detección electrónica utilizado para medir la concentración de NO₂ y proporcionar retroalimentación y control del ventilador automático del extractor para ayudar a reducir las concentraciones de NO₂ en estacionamientos, instalaciones de mantenimiento y otras aplicaciones comerciales. El TX-6-ND es un medidor de bajo nivel capaz de mostrar de 0-20 ppm de Dióxido de Nitrógeno.

Las opciones seleccionables incluyen:

- Actuación de relevador de ventilador: seleccionable en 0.2 to 5.0 ppm NO₂
- Salida: Relevador del ventilador, Relevador de Alarma y lazo de corriente de 4-20mA
- Controles: Indicador Digital (0-20 ppm), sonador/bocina, retardo del ventilador, ventilador mínimo tiempo de funcionamiento

Instalación

- Se monta en una caja estándar eléctrica de 4" x 4"
- 4-20mA lazo de corriente - compatible con el Panel de Control DVP-120
- Calibrado en la fábrica
- 0.5A relevador N.A. o N.C relevador de Alarma se conecta a los dispositivos de advertencia o paneles de control
- Relevador del ventilador de 5 A SPDT controla las válvulas, rejillas o ventiladores de escape

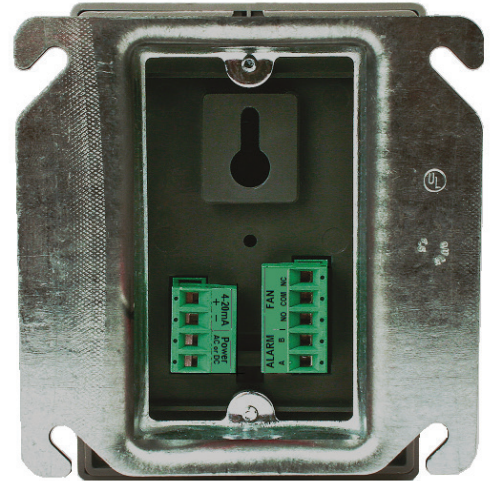
Otras características

- Diseño del sistema supervisado: problema del detector causará el ventilador y el relevador de alarma a activar
- Kit de calibración opcional permite que el TX-6-ND pueda hacer pruebas en campo y calibraciones
- ETL enlistado a UL 61010-1, CAN/CSA C22.2 No 61010-1



TX-6-ND Especificaciones

- Potencia: 3 W (máximo) de 12 a 24 VCA o 12 a 32 VDC
- Corriente @ 24 VDC: 75 mA en alarma, 50 mA en relevador del ventilador y 23 mA en estado de reposo
- Peso: 1 libra (0.45 kg)
- Tamaño: 4 1/2 x 4 x 2 1/8 pulgadas (11,4 X 10.2 X 5,4 cm)
- Color: gris oscuro
- Conexiones: enchufes/terminales
- Caja de montaje: 4" x 4" (no incluido) eléctrico
- Relevador del ventilador: 5 A, 240 VAC, piloto, SPDT, con o sin bloqueo
- Activación del relevador del ventilador: seleccionable en estado 'dIS' (discapacitado), 0.2, 0.5, 0.7, 1.0, 1.2, 1.5, 1.7, 2.0, 2.2, 2.5 (por defecto), 2.7, 3.0, 3.2, 3.5, 3.7, 4.0, 4.2, 4.5, 4.7, 5.0 ppm
- Relevador del ventilador retardo de 0, 1, 3 (por defecto), 5 y 10 minutos
- Configuración de tiempo de ejecución mínimo del ventilador en estado 0 (por defecto), 3, 5, 10 ó 15 minutos
- Relevador de alarma: 0.5A 120 V, 60 VA
- Ajustes del relevador de la alarma: 'dIS', 1 - 20 ppm NO₂
- Activación del relevador de la alarma: seleccionable N.O. por defecto o relevador N.C.
- Lazo de corriente, 4-20 mA para 0-20 ppm NO₂
- Entorno de funcionamiento: 0° F a 125° F (-18 ° C a 52 ° C) 10 a 90% RH sin condensación

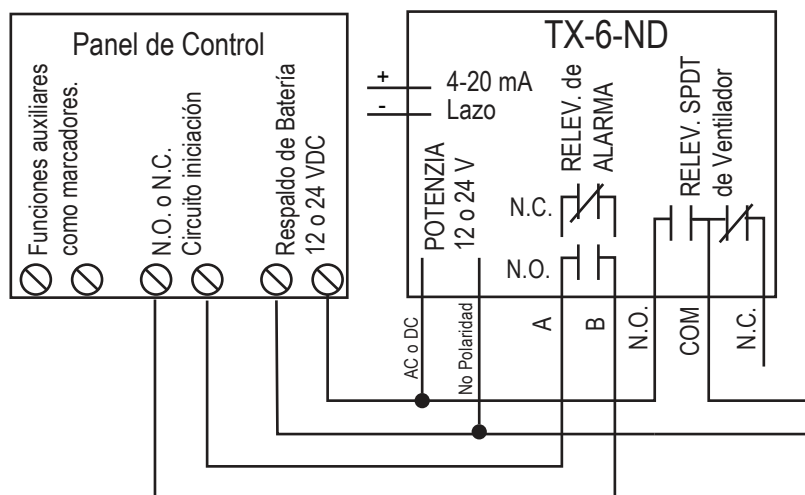


TX-6-ND Vista Trasera

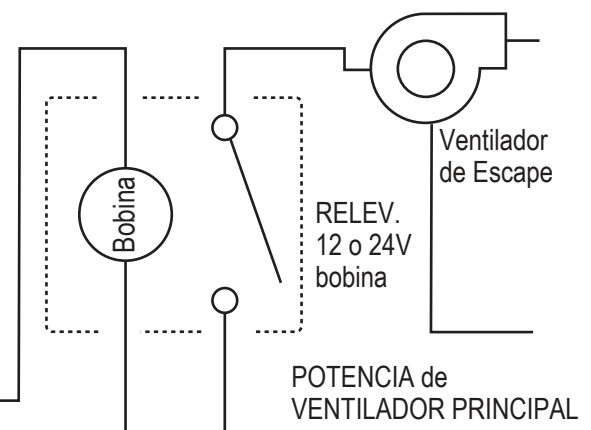
Ubicación

El TX-6-ND está montado normalmente a nivel de la corriente de respiración, de unos 5 pies (1.5 metros) por encima del piso en una pared o columna en una zona central, donde el movimiento del aire es bueno. La unidad, en promedio, puede cubrir aproximadamente 5,000 pies cuadrados (465 metros cuadrados). La cobertura depende del movimiento del aire dentro de la instalación. Algunos detectores adicionales pueden ser necesarios cerca de las áreas donde la gente trabaja o donde el aire está estancado. El TX-6-ND está montado en una caja eléctrica de 4x4 suministrada por el contratista. No instale el TX-6-ND dentro de otra caja a menos que tenga un buen flujo de aire a través de ella. No monte el TX-6-ND cuando la temperatura ambiente está por debajo de lo normal por debajo de 0° C o superior a 125° F (por debajo de -18° C o por encima de 52° C).

CONEXIÓN TÍPICA DE UN TX-6-ND



CUBERTURA TÍPICA 5000 PIES CUADRADOS



Hecho en los Estados Unidos con materiales de EU e importados

© Aerionics 2015. Todos los derechos reservados.
Macurco es una marca comercial de Aerionics, Inc.

