

# Macurco™

## Detector de Sulfuro de Hidrógeno

# TX-6-HS

# MACURCO

GAS DETECTION



## Detector, Controlador y Transductor



### Detección y Control de Sulfuro de Hidrógeno

El Macurco TX-6-HS es un detector de Sulfuro de Hidrógeno (H<sub>2</sub>S) de doble relevador de bajo voltaje; controlador y transductor. El TX-6-HS tiene opción de salida de 4-20mA, una bocina de alarma y opciones de visualización digital. Es un sistema de detección electrónica que se utiliza para medir la concentración de H<sub>2</sub>S y proporcionar retroalimentación y control automático del ventilador extractor o válvula para ayudar a reducir la concentración de H<sub>2</sub>S en refinerías, en fábricas de pulpa y papel, así como en otras aplicaciones comerciales. El TX-6-HS es un medidor de bajo nivel capaz de registrar de 0-50 ppm de Sulfuro de Hidrógeno.

### Las opciones seleccionables incluyen:

- Activación del relevador del ventilador: seleccionable en 1-20 ppm H<sub>2</sub>S
- Salida: Relevador del ventilador, relevador de la Alarma y lazo de corriente de 4-20mA
- Controles: Indicador Digital (0-50 ppm), bocina de alarma, retardo del ventilador, ventilador al mínimo de tiempo de su funcionamiento

### Instalación

- Se monta en una caja estándar eléctrica de 4" x 4"
- El relevador 5 A SPDT del ventilador controla las válvulas, rejillas o extractores
- 0.5 A N.O. o relevador de la alarma NC se conecta a los dispositivos de advertencia o a los paneles de control
- Lazo de corriente de 4-20mA - compatible con el Panel de Control del Macurco DVP-120
- Calibrado de fábrica

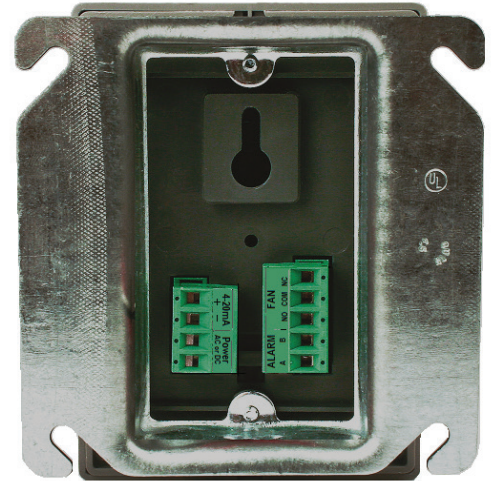
### Otras características

- Diseño supervisado del sistema: el detector de problemas hará que se activen el relevador del
- El Kit de calibración opcional le permite al TX-6-HS que se le pruebe y calibre en campo
- ETL enlistado a UL 61010-1, CAN CSA C22.2 No 61010-1



## TX-6-HS Especificaciones

- Potencia: 3 W (máximo) de 12 a 24 VCA o 12 a 32 VDC
- Corriente @ 24 VDC: 75 mA en alarma, 50 mA en relevador del ventilador y 23 mA en estado de reposo
- Peso: 1 libra (0.45 kg)
- Tamaño: 4 1/2 x 4 x 2 1/8 pulgadas (11,4 X 10.2 X 5,4 cm)
- Color: gris oscuro
- Conexiones: enchufes/terminales
- Caja de montaje: 4" x 4" (no incluido) eléctrico
- Relevador del ventilador: 5 A, 240 VAC, piloto, SPDT, con o sin bloqueo
- Activación del relevador del ventilador: seleccionable en estado "OFF", 1, 2, 3, 4, 5, 6, 7, 8 (por defecto), 9, 10, 11, 12, 13, 14, 15, 16, 17, 18, 19, 20 ppm
- Configuración de tiempo de ejecución mínimo de ventilador es OFF (por defecto), 3, 5, 10 ó 15 minutos
- Relevador de alarma: 0.5A 120 V, 60 VA
- Ajustes del relevador de la alarma: en estado 'OFF', 5, 10, 15, 20 (por defecto), 25, 30, 35, 40, 45, 50 ppm H2S
- Actuación de relevador de alarma: seleccionable N.O. por defecto o relevador N.C.
- Lazo de corriente, 4-20 mA para 0-50 ppm H2S
- Entorno de funcionamiento: 0° F a 125° F (-18° C a 52° C) 10 a 90% RH sin condensación

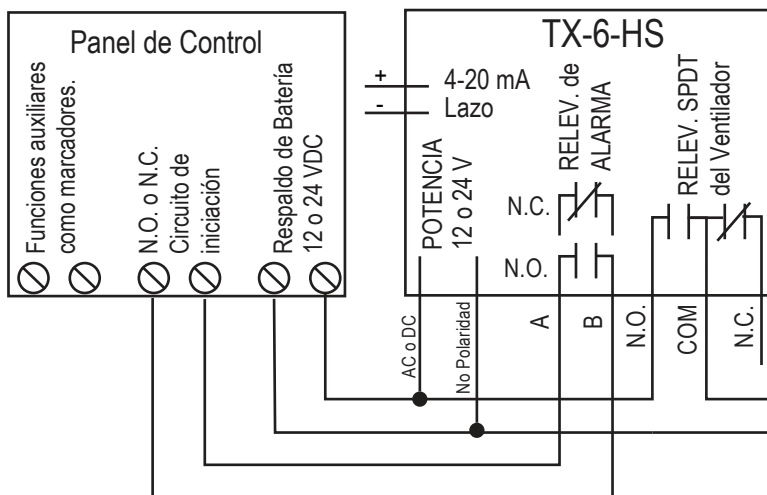


TX-6-AM Vista Trasera

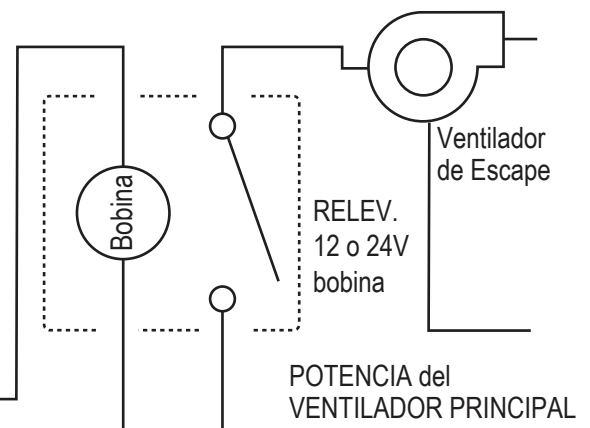
### Ubicación

El Macurco TX-6-HS se instala normalmente en un lugar bajo dentro de la habitación en una pared o columna a un pie por encima del suelo en un área central donde la corriente de aire en general sea buena. Utilice el mismo espacio que utiliza para los detectores de humo, centrado a 30 pies, 900 pies cuadrados por detector (84 metros cuadrados). La cobertura depende de la corriente de aire dentro de la sala o instalación. Puede que necesite detectores adicionales cerca de las áreas donde trabaja la gente o donde el aire se estanca. El TX-6-HS se coloca en una caja eléctrica 4x4 suministrada por el contratante. No instale el TX-6-HS dentro de otra caja a menos que tenga un buen flujo de aire donde corra bien el aire. No instale el TX-6-HS donde la temperatura ambiente normal sea inferior a 0°F o superior a 125°F (inferior a -18°C o superior a 52°C).

### CONEXIÓN TÍPICA DE UN TX-6-HS



### CUBERTURA TÍPICA 900 PIES CUADRADOS



Hecho en los Estados Unidos con materiales de EU e importados

© Aerionics 2015. Todos los derechos reservados.  
Macurco es una marca comercial de Aerionics, Inc.

