

Macurco™ Detector de Amoníaco

MACURCO
GAS DETECTION

TX-6-AM



Detector, Controlador y Transductor



Detección y Control de Amoníaco

El Macurco TX-6-AM es un detector de Amoníaco (NH₃) de doble relevador de bajo voltaje; controlador y transductor. El TX-6-AM tiene opción de salida de 4-20mA, una bocina de alarma y opciones de visualización digital. Es un sistema de detección electrónica que se utiliza para medir la concentración de amoníaco y proporcionar retroalimentación y control automático del ventilador extractor o válvula para ayudar a reducir la concentración de amoníaco, en la refrigeración industrial, almacenes y otras aplicaciones comerciales. El TX-6-AM es un medidor de bajo nivel capaz de registrar de 0-100 ppm de amoníaco.

Las opciones seleccionables incluyen:

- Actuación de relevador de ventilador: seleccionable en 1-75 ppm NH₃
- Salida: Relevador del ventilador, relevador de Alarma y lazo de corriente de 4-20mA
- Controles: Indicador Digital (0-100 ppm), sonador/bocina, retardo del ventilador, ventilador mínimo tiempo de funcionamiento

Instalación

- Se monta en una caja estándar eléctrica de 4" x 4"
- 4-20mA lazo de corriente - compatible con el Panel de Control DVP-120
- Calibrado en la fábrica
- 0.5A Relevador N.A. o N.C relevador de Alarma se conecta a los dispositivos de advertencia o paneles de control
- Relevador del ventilador de 5 A SPDT controla las válvulas, rejillas o ventiladores de escape

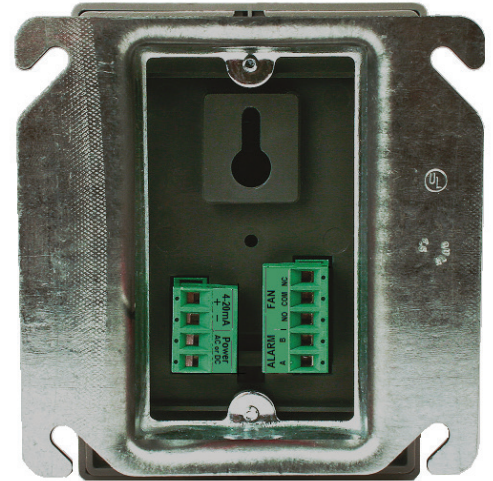
Otras características

- Diseño del sistema supervisado: problema del detector causará el ventilador y el relevador de alarma a activar
- Kit de calibración opcional permite que el TX-6-AM pueda hacer pruebas en campo y calibraciones
- ETL Listado a UL 61010-1



TX-6-AM Especificaciones

- Potencia: 3 W (máximo) de 12 a 24 VCA o 12 a 32 VDC
- Corriente @ 24 VDC: 75 mA en alarma, 50 mA en relevador del ventilador y 23 mA en estado de reposo
- Peso: 1 libra (0.45 kg)
- Tamaño: 4 1/2 x 4 x 2 1/8 pulgadas (11,4 X 10.2 X 5,4 cm)
- Color: Gris oscuro
- Conexiones: enchufes/terminales
- Caja de montaje: 4 x 4 (no incluido) eléctrico
- Relevador del ventilador: 5 A, 240 VAC, piloto, SPDT, con o sin bloqueo
- Activación del relevador del ventilador: seleccionable en estado 'dis' (discapacitado), 15, 20, 25 (por defecto), 30, 35, 40, 45, 50, 55, 60, 65, 70, ó 75 ppm NH₃
- Relevador del ventilador retardo de 0, 1, 3 (por defecto), 5 ó 10 minutos
- Configuración de tiempo de ejecución mínimo del ventilador en estado 0 (por defecto), 3, 5, 10 ó 15 minutos
- Relevador de la alarma: 0.5A 120 V, 60 VA
- Relevador de alarma ajustes: "dis", 1 - 100 ppm NH₃
- Activación del relevador de la alarma: seleccionable N.O. por defecto o relevador N.C.
- Lazo de corriente, 4-20 mA para 0 - 100 ppm NH₃
- Entorno de funcionamiento: 0° F a 125° F (-18 ° C a 52 ° C) 10 a 90% RH sin condensación

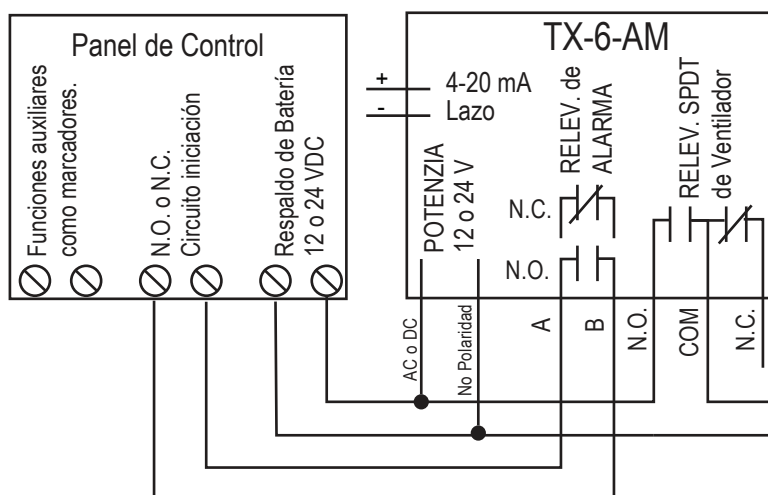


TX-6-AM Vista Trasera

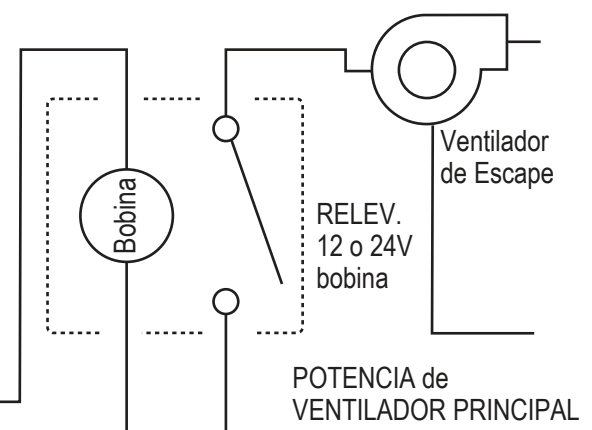
Ubicación

El TX-6-AM se monta normalmente altos en la sala en una pared o columna de un pie por debajo del techo en una zona céntrica donde el movimiento del aire es bueno. Usar el mismo espacio en cuanto a humo centros de detectores de 30 pies, 900 pies cuadrados por detector. La cobertura depende del movimiento del aire dentro de la instalación. Detectores adicionales pueden ser necesarios cerca de las áreas donde la gente trabaja o donde el aire está estancado. El TX-6-AM está montado en un 4x4 eléctrica suministrado por el contratista. No instale el TX-6-AM dentro de otra caja a menos que tenga un buen flujo de aire a través de ella. No monte el TX-6-AM cuando la temperatura ambiente está por debajo de lo normal por debajo de 0° C o superior a 125° F (por debajo de -18° C o por encima de 52° C).

CONEXIÓN TÍPICA DE UN TX-6-AM



CUBERTURA TÍPICA 900 PIES CUADRADOS



Hecho en los Estados Unidos con materiales de EU e importados

© Aerionics 2015. Todos los derechos reservados.
Macurco es una marca comercial de Aerionics, Inc.

