

Macurco™

Detector de Gas Refrigerante

RD-6

MACURCO

GAS DETECTION



Detector, Controlador y Transductor

Detección y Control de Refrigerante

El Macurco RD-6 es un detector de Gas Refrigerante (REF) de doble relevador de bajo voltaje; controlador y transductor. El RD-6 tiene opción de salida de 4-20mA, una bocina de alarma y opciones de visualización digital. Es un sistema de detección electrónica que se utiliza para medir la concentración de gas refrigerante y proporcionar retroalimentación y control automático del ventilador extractor o válvula para ayudar a reducir la concentración de gases refrigerantes en refrigeración industrial, almacenamiento en frío, así como en otras aplicaciones comerciales. El RD-6 es un medidor de bajo nivel capaz de detectar varios refrigerantes incluidos el R-22, R-134A, R-404A, R-407C y R-410A.

Las opciones seleccionables incluyen:

- Activación del relevador del ventilador: seleccionable en 100 (por defecto), 150, 200, 250, 300, 350 ppm
- Salida: Relevador del ventilador, Relevador de la Alarma y lazo de corriente de 4-20mA
- Controles: Indicador Digital (0-1,000 ppm), bocina de alarma, retardo del ventilador, ventilador al mínimo de tiempo de su funcionamiento

Instalación

- Calibrado de fábrica
- Se monta en una caja eléctrica estándar de 4" x 4"
- 0.5 A N.O. o relevador de la alarma NC se conecta a los dispositivos de advertencia o a los paneles de control
- El relevador 5 A SPDT del ventilador controla las válvulas, rejillas o extractores
- Lazo de corriente de 4-20mA - compatible con el Panel de Control del Macurco DVP-120

Otras características

- Diseño supervisado del sistema: el detector de problemas hará que se activen el relevador del ventilador y el de la alarma
- Sensor de estado sólido de la larga vida
- ETL enlistado a UL 61010-1, CAN CSA C22.2 No 61010-1



RD-6 Especificaciones

- Potencia: 3 W (máximo) de 12 a 24 VCA o 12 a 32 VDC
- Corriente @ 24 VDC: 75 mA en alarma, 50 mA en relevador del ventilador y 23 mA en estado de reposo
- Peso: 1 libra (0.45 kg)
- Tamaño: 4 1/2 x 4 x 2 1/8 pulgadas (11,4 X 10.2 X 5,4 cm)
- Color: Gris oscuro
- Conexiones: enchufes/terminales
- Caja de montaje: 4 x 4 (no incluido) eléctrico
- Relevador del ventilador: 5 A, 240 VAC, piloto, SPDT, con o sin bloqueo
- Activación del relevador del ventilador: seleccionable en estado diS (discapacitado), 100 (por defecto), 150, 200, 250, 300, 350ppm
- Parámetros del Delay (retardo) del ventilador 0,1,3 (por defecto), 5 y 10 minutos
- Configuración de tiempo de ejecución mínimo del ventilador son 0 (por defecto), 3, 5, 10 ó 15 minutos
- Relevador de la alarma: 0.5A 120 V, 60 VA
- Activación del relevador de la alarma: seleccionable N.O. por defecto o relevador N.C.
- Lazo de corriente, 4-20 mA para 0-1,000ppm
- Ajustes del relevador de la alarma: diS, 100, 125, 150, 200, 300 (por defecto), 400, 500 or 600ppm
- Entorno de funcionamiento: 0° F a 125° F (-18° C a 52° C) 10 a 90% RH sin condensación

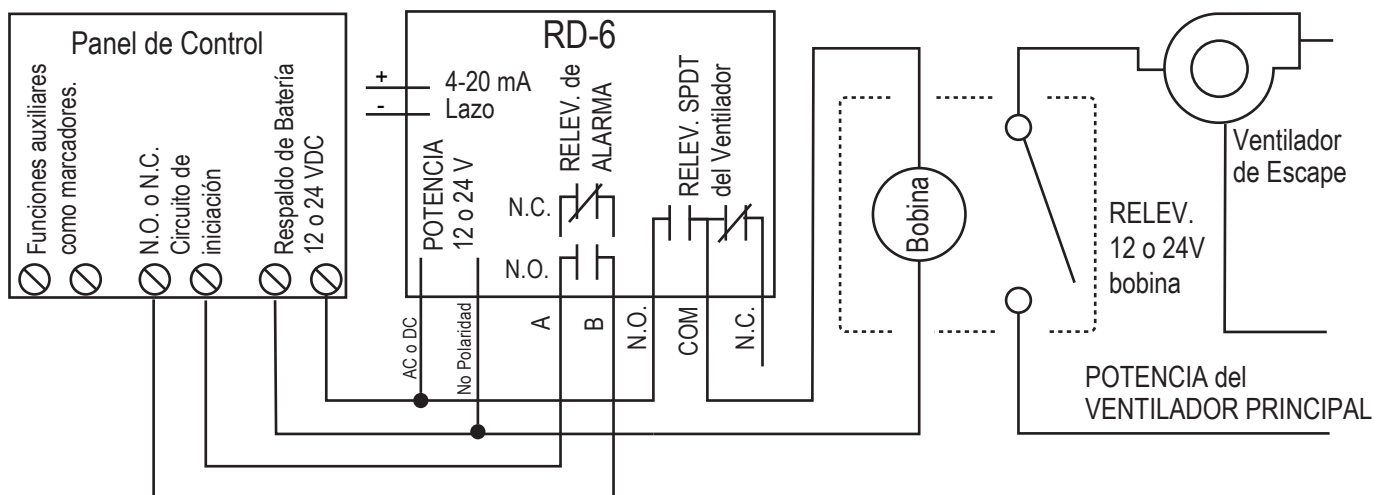


RD-6 Vista Trasera

Ubicación

El Macurco RD-6 se instala normalmente en un lugar bajo dentro de la habitación en una pared o columna a un pie por encima del suelo en un área central donde la corriente de aire en general sea buena. Utilice el mismo espacio que utiliza para los detectores de humo, centrado a 30 pies, 900 pies cuadrados por detector (84 metros cuadrados). La cobertura depende de la corriente de aire dentro de la sala o instalación. Puede que necesite detectores adicionales cerca de las áreas donde trabaja la gente o donde el aire se estanca. El RD-6 se coloca en una caja eléctrica 4x4 suministrada por el contratante. No instale el RD-6 dentro de otra caja a menos que tenga un buen flujo de aire donde corra bien el aire. No instale el RD-6 donde la temperatura ambiente normal sea inferior a 0°F o superior a 125°F (inferior a -18°C o superior a 52°C).

CONEXIÓN TÍPICA DE UN RD-6



CUBERTURA TÍPICA 900 PIES CUADRADOS



Hecho en los Estados Unidos con materiales de EU e importados

© Aerionics 2015. Todos los derechos reservados.
Macurco es una marca comercial de Aerionics, Inc.

