

Macurco™ Panel de Control DVP-120

MACURCO
GAS DETECTION



Detección y Ventilación

Detección y Panel de Control de Ventilación

El controlador de ventilador de escape DVP-120, en conjunción con transductores de gas Macurco™, proporciona controles automáticos para ayudar a mantener un entorno aceptable en estacionamientos o otras instalaciones. El sistema de DVP-120 está diseñado y cumple con las especificaciones de seguridad en garajes de estacionamiento cerrado, incluyendo el Código Uniforme de Edificación y OSHA requisitos de 50ppm CO. El DVP-120 puede controlar hasta doce sensores de gas en cualquier combinación.

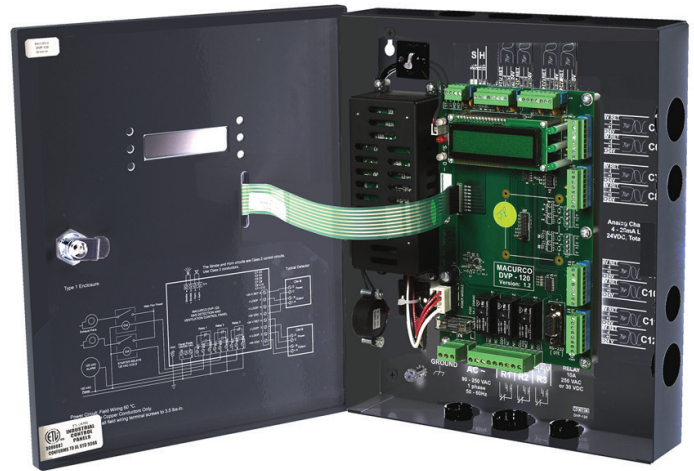
Características

- Teclado externo para la selección del usuario de la pantalla transductor / alarma y ajuste de la configuración
- Pantalla LCD visible desde el exterior que muestra el estado de cada transductor y de relevador
- Indicadores de estado del sistema visible desde el exterior, alarma y relé
- Doce analógicas (bucle de corriente) canales de entrada compatible con todos los detectores de gas Macurco 6-Series y el 12-Series
- Tres 10A, 240 VAC SPDT relés ventilador / alarma
- Los conductores de Cuerno externa y Strobe
- Funcionamiento seguro del fall puede implementarse
- NEMA bloqueable 1 Tipo incluido
- Conectores de entrada y salida Modulares
- ETL UL 508A, CAN No. 14-13 CSA-C22.2, LADBS Aprobado
- Hasta tres zonas de control de la ventilación pueden ser definidos
- Cada zona puede ser controlada en base a señales y / o la hora del día de transductor
- Cada relé es configurable por el retraso antes de la activación y el mínimo de tiempo



DVP-120 Especificaciones

- Entrada de energía: 90-250 VAC, 1 Amp, 47-63 Hz, monofásico
- Tamaño: 10.5 "x 12.5" x 2. " (267 x 318 x 51 mm)
- Peso: 6 ½ lb (2.9 kg)
- Gabinete: tipo NEMA 1
- Temperatura de funcionamiento: 32 a 104° F (0° a 40° C)
- Humedad de operación: 0 a 95% RH sin condensación
- Relevador (3): SPDT, 120/240 VAC, 10 resistiva
- Pantalla LCD: 2 filas de 16 caracteres con retro iluminación
- Indicador audible: Zumbador interno, 90 dBA a 1ft
- Controladores Externos (2): 24VDC, máximo 250 mA
- Relevador de activación de retardo: 0-15 minutos en incrementos de 1 segundo
- Relevador de desactivación de retardo: 0-15 minutos en incrementos de 1 segundo
- Indicadores Status(LED): poder, Alarma/Advertencia, Silenciar, Relevador 1, Relevador 2 y Relevador 3

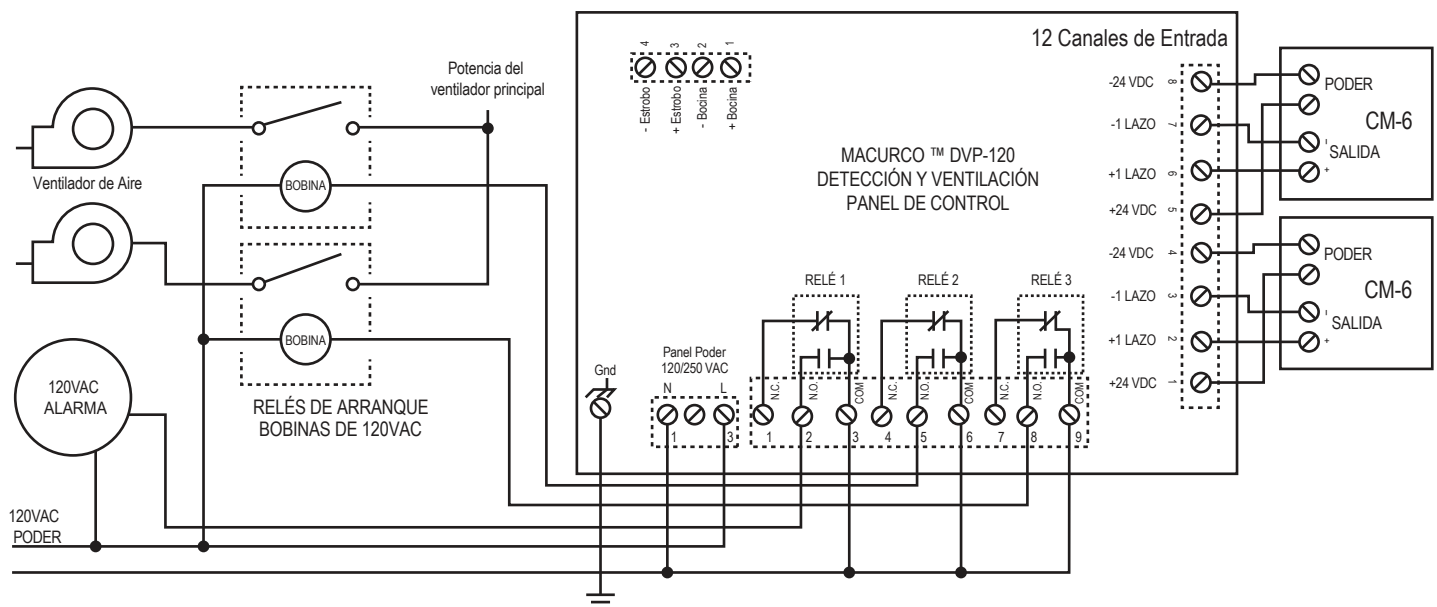


Instalación y conexión

Detección de Gas y Control de ventilador de escape esta proporcionado por el DVP-120 de Macurco. Cableado del sistema incluye la conexión de la alimentación principal para el DVP-120, lazo de corriente 4-20mA y las conexiones de alimentación 24VDC entre el control remoto de los sensores y el DVP-120, las conexiones de control de ventilador o conexiones de alarma desde el DVP-120 para el edificio sistemas de ventilación y automatización. Todas las conexiones de alimentación y señal para los transductores son proporcionadas del Panel de control de DVP-120, via cable de cuatro conductores sin blindaje. El panel de control de DVP-120 proporciona tres relevadores que pueden ser utilizados para control de ventilador de ventilación o señalización de alarma. Estos relevadores (SPDT - forma C) son para piloto único, capaz de conectar 10 cargas amp hasta 240 VAC.

CONEXIÓN TÍPICA DEL PANEL DE CONTROL DE DVP-120

COBERTURA DE HASTA 60,000 PIES CUADRADOS



Hecho en los Estados Unidos con materiales de EU e importados

© Aerionics 2015. Todos los derechos reservados.
Macurco es una marca comercial de Aerionics, Inc.

